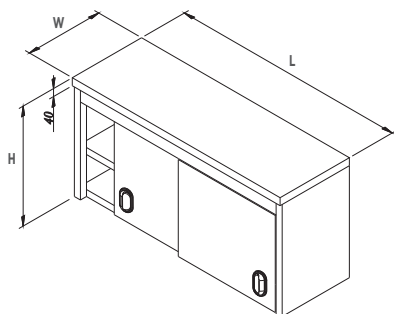


Wall Mounted Cupboard With Door  
Placard Murale Une Étagère Avec Portes Coulissantes

ERC

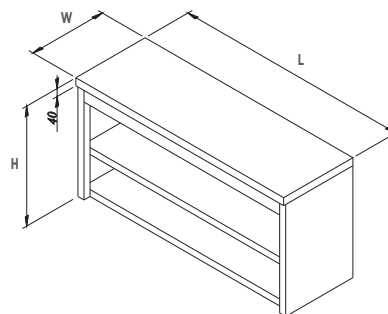


Wall mounted cupboard with door  
Placard murale une étagère avec portes coulissantes

CODE REFERENCE	L	W/P	H	VOLUME	PRICE / PRIX PUBLIC HT
7910.10040.00	1000	400	600	0.28 m <sup>3</sup>	
7910.12040.00	1200	400	600	0.36 m <sup>3</sup>	
7910.14040.00	1400	400	600	0.42 m <sup>3</sup>	
7910.16040.00	1600	400	600	0.48 m <sup>3</sup>	
7910.19040.00	1900	400	600	0.58 m <sup>3</sup>	

Wall Mounted Cupboard Without Door  
Placard Murale Une Étagère Sans Portes

ERC

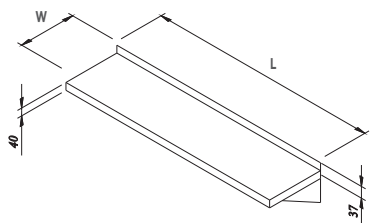


Wall mounted cupboard without door  
Placard murale une étagère sans portes

CODE REFERENCE	L	W/P	H	VOLUME	PRICE / PRIX PUBLIC HT
7910.10040.01	1000	400	600	0.28 m <sup>3</sup>	
7910.12040.01	1200	400	600	0.36 m <sup>3</sup>	
7910.14040.01	1400	400	600	0.42 m <sup>3</sup>	
7910.16040.01	1600	400	600	0.48 m <sup>3</sup>	
7910.19040.01	1900	400	600	0.58 m <sup>3</sup>	

Wall Shelf  
Etagère Murale

ERC

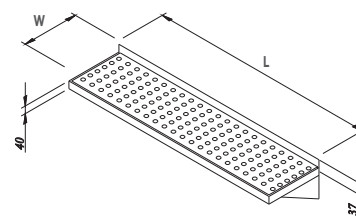


Wall shelf / Etagère murale

CODE REFERENCE	L	W/P	H	VOLUME	PRICE / PRIX PUBLIC HT
7897.10030.30	1000	300	40	-	
7897.12030.30	1200	300	40	-	
7897.14030.30	1400	300	40	-	
7897.16030.30	1600	300	40	-	
7897.19030.30	1900	300	40	-	

Draining Shelf  
Etagère Murale Perforée

ERC



Draining shelf / Etagère murale perforée

CODE REFERENCE	L	W/P	H	VOLUME	PRICE / PRIX PUBLIC HT
7897.10030.31	1000	300	40	-	
7897.12030.31	1200	300	40	-	
7897.14030.31	1400	300	40	-	
7897.16030.31	1600	300	40	-	
7897.19030.31	1900	300	40	-	