

7912.12070.00Hot Serving Counter With GN 1/1 Cells
Meuble Self Service Chaud**HOT CHAUD****Hot Serving Counters / Meuble Self Service Chaud électrique**

CODE REFERENCE		L	W/P	H	MODEL ENERGIE	POWER PUISSANCE	TEMPERATURE DE FONCTIONNEMENT	VOLTAGE TENSION ET VOLTAGE	MAX. CAPACITY CAPACITE	VOLUME	PRICE / PRIX PUBLIC HT
7912.12070.00		1200	700	850	ELEC	2.6 kW	30-90°C	230-240V / 50 Hz	3xGN 1/1-150	1 m ³	
7912.15070.00		1500	700	850	ELEC	2.6 kW	30-90°C	230-240V / 50 Hz	4xGN 1/1-150	1.23 m ³	
7912.19070.00		1900	700	850	ELEC	3.9 kW	30-90°C	230-240V / 50 Hz	5xGN 1/1-150	1.54 m ³	

!GN containers are ordered seperately / Bac GN en suppléments**7911.12070.80**Neutral Serving Counter With Under Shelf Without Door
Meuble Self Service Neutre Avec Étagère Sans Portes

EAC

**Neutral serving counter / Meuble Self Service Neutre**

CODE REFERENCE	MODEL ENERGIE	L	W/P	H	VOLUME	PRICE / PRIX PUBLIC HT
7911.12070.80	Neutral / Neutre	1200	700	850	1 m ³	
7911.14070.80	Neutral / Neutre	1400	700	850	1.23 m ³	
7911.16070.80	Neutral / Neutre	1600	700	850	1.54 m ³	
7911.19070.80	Neutral / Neutre	1900	700	850	1.93 m ³	

7912.12070.10Hot Serving Counter With GN 1/1 Cells, Hot Cupboard
Meuble Self Service Chaud Sur Étuve**HOT CHAUD****Hot serving counters with hot cupboard / Meuble self service chaud étuve**

CODE REFERENCE		L	W/P	H	MODEL ENERGIE	POWER PUISSANCE	TEMPERATURE DE FONCTIONNEMENT	VOLTAGE TENSION ET VOLTAGE	MAX. CAPACITY CAPACITE	VOLUME	PRICE / PRIX PUBLIC HT
7912.12070.10		1200	700	850	ELEC	4.1 kW	30-90°C	220 V / 50 Hz	3xGN 1/1-150	1 m ³	
7912.15070.10		1500	700	850	ELEC	4.1 kW	30-90°C	220 V / 50 Hz	4xGN 1/1-150	1.23 m ³	
7912.19070.10		1900	700	850	ELEC	6.9 kW Trifaze	30-90°C	400 V / 50 Hz	5xGN 1/1-150	1.54 m ³	

!GN containers are ordered seperately / Bac GN en suppléments**7919.27NTV.24**Cold Serving Counter
Meuble Self Service Réfrigéré**COLD FROID****Cold serving counter / Meuble self service réfrigéré**

CODE REFERENCE		COLD UNIT TYPE DESIGNATION	L	W/P	H	MODEL ENERGIE	POWER PUISSANCE	TEMPERATURE DE FONCTIONNEMENT	VOLTAGE TENSION ET VOLTAGE	MAX. CAPACITY CAPACITE	VOLUME	PRICE / PRIX PUBLIC HT
7919.27NTV.24		TAG 270 NTV	1420	700	850	ELEC	0.57kW	+2 / +5	220 V	4xGN 1/1-150	1.17 m ³	
7919.37NTV.24		TAG 370 NTV	1880	700	850	ELEC	0.88kW	+2 / +5	220 V	5xGN 1/1-150	1.53 m ³	

NTV: Ventilated refrigeration at regular temperature. / *Froid Ventilé*Ambient temperature: +32.2 C°
*Température d'ambiance 32,2 °C*Relative humidity: %65
Humidité relative: 65 %

SERVING COUNTERS | LE SELF SERVICE

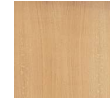
Wooden-Granit Decorated Serving Counters | Mobilier de Self Service avec Habillage Stratifié

7912.12070.A0

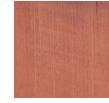
Wooden Decorated Hot Serving Counter With GN Sized Cells
Meuble Self Service Chaud avec Habillage Stratifié



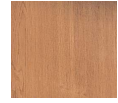
HOT CHAUD



Oak
Chêne
(OO)



Mahogan
Acajou
(MO)



Walnu
Noyer
(WO)



CODE REFERENCE		L	W/P	H	MODEL ENERGIE	POWER PUISSANCE	TEMP. DE FONC.	VOLTAGE TENSION ET VOLTAGE	MAX. CAPACITY CAPACITE	VOLUME	PRICE / PRIX PUBLIC HT
7912.12070.A0		1200	700	850	ELEC	2.6 kW	30-90°C	230-240V / 50 Hz	3 x GN 1/1 - 150	1.50 m ³	
7912.15070.A0		1500	700	850	ELEC	2.6 kW	30-90°C	230-240V / 50 Hz	4 x GN 1/1 - 150	1.85 m ³	
7912.19070.A0		1900	700	850	ELEC	3.9 kW	30-90°C	230-240V / 50 Hz	5 x GN 1/1 - 150	2.3 m ³	

!GN containers are ordered seperately / Bac GN en suppléments

7912.12078.A8

Wooden Decorated Neutral Serving Counter
Meuble Self Service Neutre avec Habillage Stratifié

ERC

NEUTRAL|NEUTRE



Wooden decorated neutral serving counters /
Meuble self service neutre avec habillage stratifié.

CODE REFERENCE	MODEL ENERGIE	L	W/P	H	VOLUME	PRICE / PRIX PUBLIC HT
7912.12078.A8	Neutral	1200	700	850	0.13 m ³	
7912.14078.A8	Neutral	1400	700	850	0.14 m ³	
7912.16078.A8	Neutral	1600	700	850	0.16 m ³	
7912.19078.A8	Neutral	1900	700	850	0.17 m ³	

!GN containers are ordered seperately / Bac GN en suppléments

Wooden-Granit Decorated Serving Counters | Mobilier de Self Service avec Habillage Stratifié

7912.12070.A1Wooden Decorated Hot Serving Counter
With GN Sized Cells With Hot Cupboard

Meuble Self Service Chaud Sur Étuve Avec Habillage Stratifié

**HOT CHAUD**

CODE REFERENCE		L	W/P	H	MODEL ENERGIE	POWER PUISSANCE	TEMP. DE FONC.	VOLTAGE TENSION ET VOLTAGE	MAX. CAPACITY CAPACITE	VOLUME	PRICE / PRIX PUBLIC HT
7912.12070.A1		1200	700	850	ELEC	4.1 kW	30-90°C	230-240V / 50 Hz	3 x GN 1/1 - 150	1.50 m ³	
7912.15070.A1		1500	700	850	ELEC	4.1 kW	30-90°C	230-240V / 50 Hz	4 x GN 1/1 - 150	1.85 m ³	
7912.19070.A1		1900	700	850	ELEC	6.9 kW Trifaze	30-90°C	400V / 50 Hz	5 x GN 1/1 - 150	2.3 m ³	

IGN containers are ordered seperately / Bac GN en suppléments**7919.27NTV.A4**

Wooden Decorated Cold Serving Counter With GN Sized Cells

Meuble Self Service Froid avec Habillage Stratifié. Cuve Format GN

**COLD FROID**

CODE REFERENCE		COLD UNIT TYPE DESIGNATION	L	W/P	H	MODEL ENERGIE	POWER PUISSANCE	TEMPERATURE DE FONCTIONNEMENT	VOLTAGE TENSION ET VOLTAGE	MAX. CAPACITY CAPACITE	VOLUME	PRICE / PRIX PUBLIC HT
7919.27NTV.A4		TAG 270 NTV	1420	700	850	ELEC	0.57kW	+2 / +5	230V / 50 Hz	4xGN 1/1-150	1.71 m ³	
7919.37NTV.A4		TAG 370 NTV	1880	700	850	ELEC	0.88kW	+2 / +5	230V / 50 Hz	5xGN 1/1-150	1.53 m ³	

NTV: Air ventilated refrigeration at regular temperature. / Froid VentiléAmbient temperature: +32.2 C°
Température d'ambiance 32,2 °CRelative humidity: %65
Humidité relative: 65 %

Wooden-Granit Decorated Serving Counters | Mobilier de Self Service avec Habillage Stratifié

7912.15078.30AAngled, Wooden Decorated Neutral Serving Counter
Meuble D'angle De Self Service Neutre Avec Habillage Stratifié

NEUTRAL | NEUTRE



CODE REFERENCE	L	W/P	H	MODEL ENERGIE	VOLUME	PRICE / PRIX PUBLIC HT
7912.15078.30A	1500	700	850	ELEC	2.26 m ³	

7912.07070.50Cutlery Counter
Distributeur De Couverts, Pain Et Plateaux

EAC



Cutlery counter / Distributeur de couverts, pain et plateaux

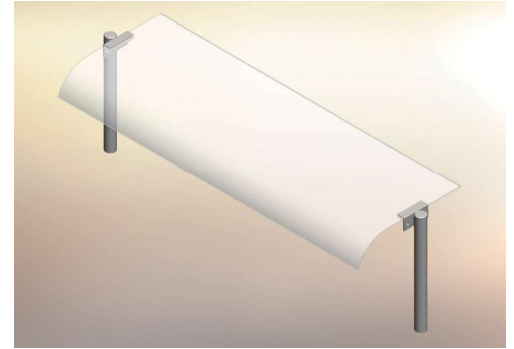
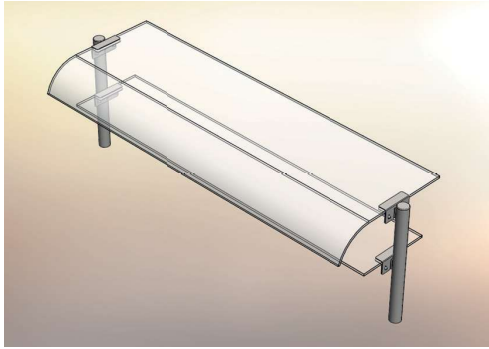
CODE REFERENCE	MODEL ENERGIE	L	W/P	H	VOLUME	PRICE / PRIX PUBLIC HT
7912.07070.50	Neutral	700	700	850 / 1380	0.94 m ³	
7912.08070.50	Neutral	800	700	850 / 1380	1.06 m ³	
7912.10070.50	Neutral	1000	700	850 / 1380	1.3 m ³	

7912.07070.51Wooden Decorated Cutlery Counter
Distributeur De Couverts Avec Revêtement En Bois

Cutlery counter / Distributeur de couverts, pain et plateaux

CODE REFERENCE	MODEL ENERGIE	L	W/P	H	VOLUME	PRICE / PRIX PUBLIC HT
7912.07070.51	Neutral	700	700	850 / 1380	0.94 m ³	
7912.08070.51	Neutral	800	700	850 / 1380	1.06 m ³	
7912.10070.51	Neutral	1000	700	850 / 1380	1.3 m ³	

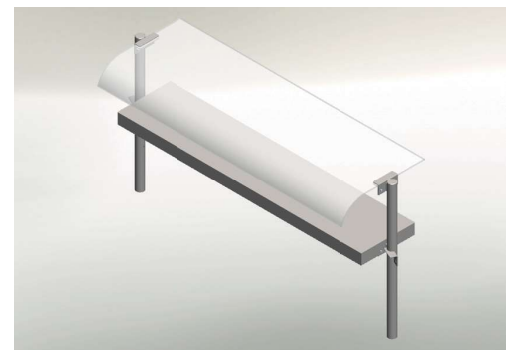
IGN containers are ordered seperately / Bac GN en suppléments

7897.12030.03Shelf Options
Présentoirs**Double curved glass serving shelf / Présentoir deux niveaux avec pare-haleine. Vitre incurvée.**

CODE REFERENCE	MODEL ENERGIE	L	W/P	H	VOLUME	PRICE / PRIX PUBLIC HT
7897.12030.04	Neutral	1200	370	730	0.18 m ³	
7897.14030.04	Neutral	1400	370	730	0.22 m ³	
7897.15030.04	Neutral	1500	370	730	0.23 m ³	
7897.16030.04	Neutral	1600	370	730	0.25 m ³	
7897.19030.04	Neutral	1900	370	730	0.29 m ³	

Curved glass serving shelf / Présentoir avec pare-haleine. Vitre incurvée.

CODE REFERENCE	MODEL ENERGIE	L	W/P	H	VOLUME	PRICE / PRIX PUBLIC HT
7897.12030.03	Neutral	1200	370	470	0.13 m ³	
7897.14030.03	Neutral	1400	370	470	0.14 m ³	
7897.15030.03	Neutral	1500	370	470	0.16 m ³	
7897.16030.03	Neutral	1600	370	470	0.17 m ³	
7897.19030.03	Neutral	1900	370	470	0.19 m ³	

**Serving shelf / Présentoir deux niveaux avec pare-haleine. Vitre incurvée**

CODE REFERENCE	MODEL ENERGIE	L	W/P	H	VOLUME	PRICE / PRIX PUBLIC HT
7897.12030.08	Neutral	1200	370	730	0.13 m ³	
7897.14030.08	Neutral	1400	370	730	0.14 m ³	
7897.15030.08	Neutral	1500	370	730	0.16 m ³	
7897.16030.08	Neutral	1600	370	730	0.17 m ³	
7897.19030.08	Neutral	1900	370	730	0.19 m ³	

7999.07015.80

Plinth For Serving Counter
Plinthe De Finition En Inox

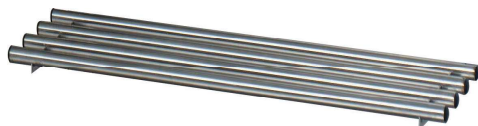


Plinth for serving counter / Plinthe de finition en inox

CODE REFERENCE	MODEL ENERGIE	L	W/P	H	PRICE / PRIX PUBLIC HT
7999.07015.80	Neutral	700	15	140	
7999.08015.80	Neutral	800	15	140	
7999.10015.80	Neutral	1000	15	140	
7999.12015.80	Neutral	1200	15	140	
7999.14015.80	Neutral	1400	15	140	
7999.15015.80	Neutral	1500	15	140	
7999.16015.80	Neutral	1600	15	140	
7999.19015.80	Neutral	1900	15	140	

7897.12030.05

Tray Sliding Shelf
Glissière à Plateaux

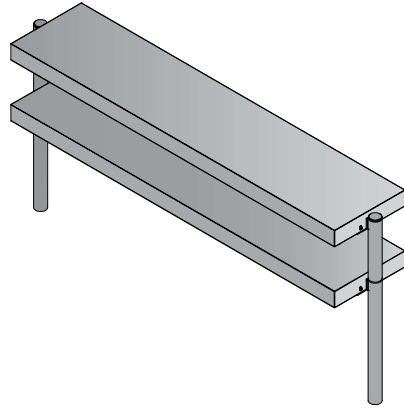


Tray Sliding Shelf / Glissière à Plateaux

CODE REFERENCE	MODEL ENERGIE	L	W/P	VOLUME	PRICE / PRIX PUBLIC HT
7897.12030.05	Neutral	1200	300	0.08 m ³	
7897.14030.05	Neutral	1400	300	0.10 m ³	
7897.15030.05	Neutral	1500	300	0.11 m ³	
7897.16030.05	Neutral	1600	300	0.12 m ³	
7897.19030.05	Neutral	1900	300	0.14 m ³	

7897.12030.07

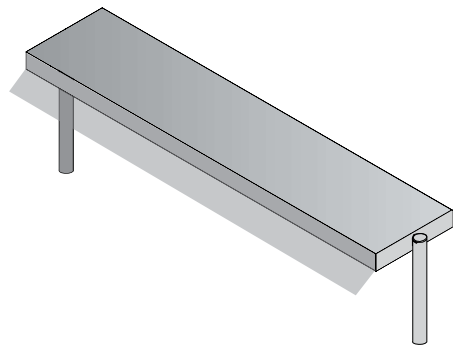
Double serving counter

Étagère supérieur à deux niveaux**Double serving counter / Étagère supérieur à deux niveaux**

CODE REFERENCE	MODEL ENERGIE	L	W/P	H	PRICE / PRIX PUBLIC HT
7897.12030.07	Neutral	1200	300	730	
7897.14030.07	Neutral	1400	300	730	
7897.15030.07	Neutral	1500	300	730	
7897.16030.07	Neutral	1600	300	730	
7897.19030.07	Neutral	1900	300	730	

7897.12030.02

Single Upper Shelf

Étagère supérieur à un niveau**Single Upper Shelf / Étagère supérieur à un niveau**

CODE REFERENCE	MODEL ENERGIE	L	W/P	H	VOLUME	PRICE / PRIX PUBLIC HT
7897.12030.02	Neutral	1200	300	470	0.33 m ³	
7897.14030.02	Neutral	1400	300	470	0.38 m ³	
7897.15030.02	Neutral	1500	300	470	0.41 m ³	
7897.16030.02	Neutral	1600	300	470	0.43 m ³	
7897.19030.02	Neutral	1900	300	470	0.50 m ³	